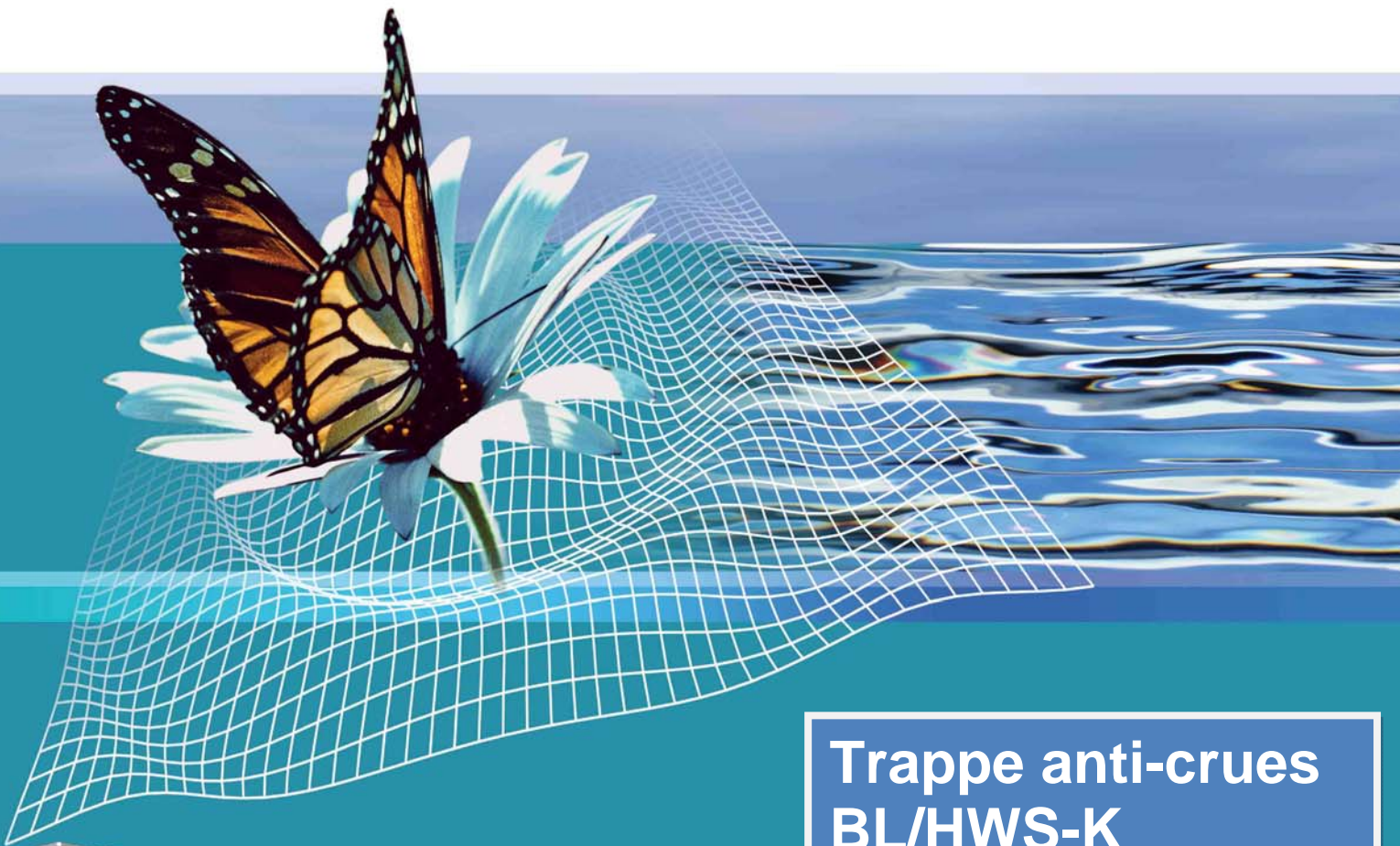


Trappe anti-crues

BLOBEL[®]
U M W E L T T E C H N I K

BLOBEL[®]
U M W E L T T E C H N I K



Trappe anti-crues BL/HWS-K

Complètement automatique

Résistant aux passages de
véhicules



Trappe anti-crues BL/HWS-K

n° de gamme: 560

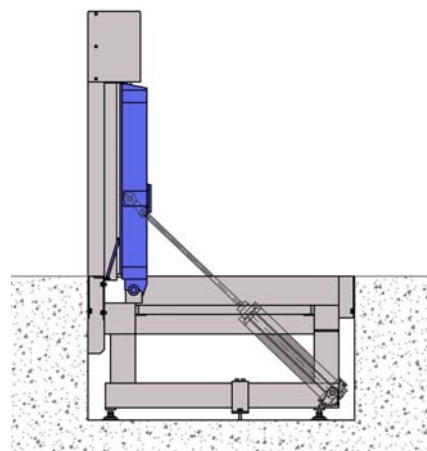
Description	3
Pose	4
Données techniques	5
Photos de la trappe en état opérationnel	6

Trappe anti-crues BL/HWS-K

n° de gamme: 560



- **Système à charnières**
- **Résistant au passage de véhicules**
- **Complètement automatique**



Dimensions:		
Longueur:	Standard	de 1000 mm à
	5000 mm	
	En option :	jusqu'à 20000
	mm	
Hauteur:	Standard	500–1000 mm
	En option:	jusqu'à 1800
	mm	

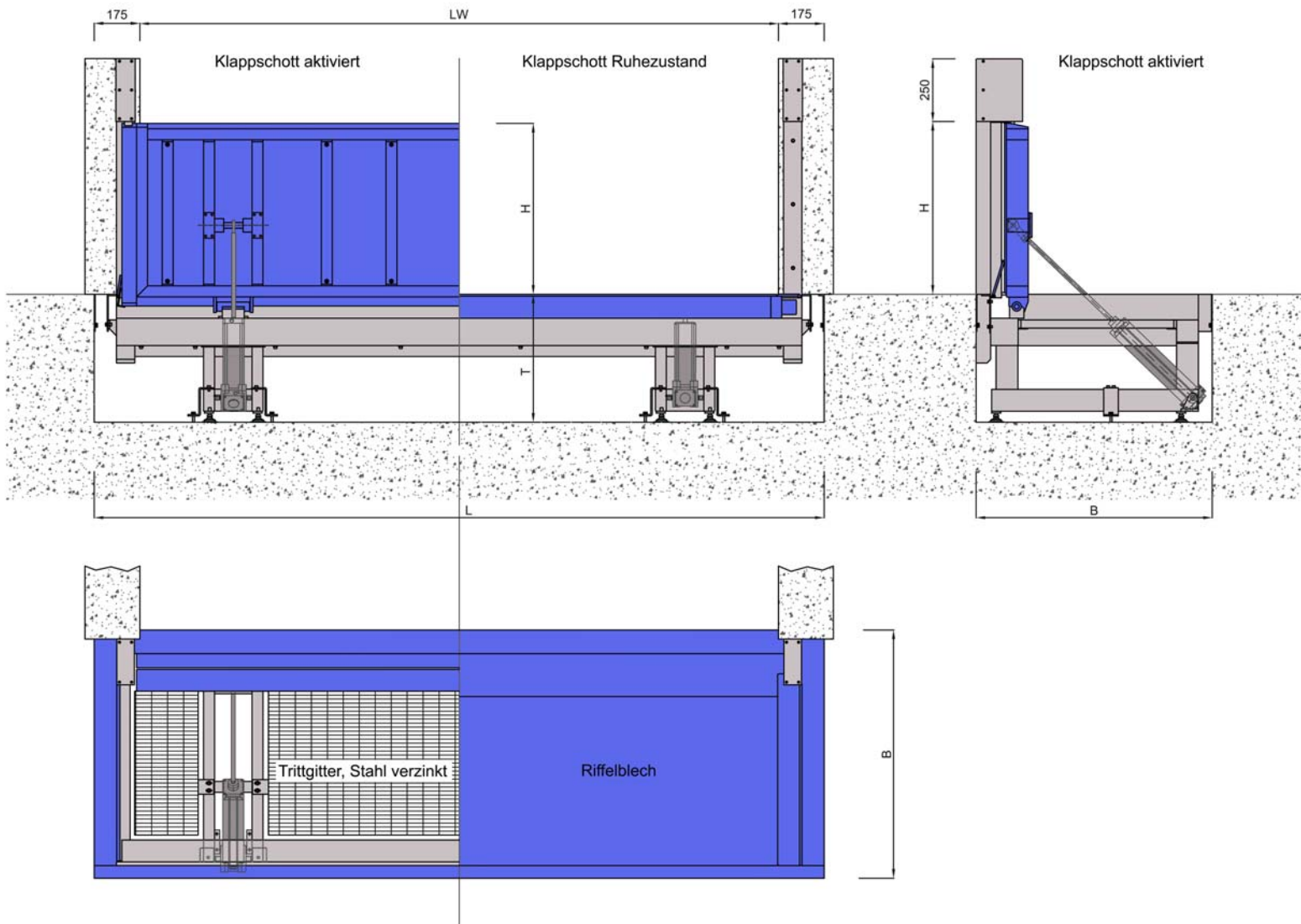
Voici le système anti-inondations complètement automatique, à pilotage électropneumatique, pour protéger des bâtiments, des parkings souterrains, des allées d'accès et même des rues entières contre les hautes eaux!

Les trappes automatiques ont fait preuve d'une résistance excellente aux passages de véhicules: elles résistent aux passages de voitures et de poids-lourds chargés jusqu'au taux max de la charge par essieu. Pour assurer une protection max des personnes le corps de barrage se relève et se baisse de manière réglée et contrôlée, en accord avec les données sur site, tout en évitant des mouvements brusques et dangereux.

De par leur fonctionnement entièrement automatique ces trappes offrent une protection en permanence contre des crues. Des mécanismes de sécurité intégrés veillent au fonctionnement fiable même en cas d'une coupure d'énergie complète.

- Détecteur de toute sorte de liquides.
- Déclenchement manuel par pression sur un bouton ou par télécommande.
- Un concept exhaustif de sécurité réalisé par des dispositifs d'avertissement acoustiques et optiques.
- Fixage du corps de barrage en position vertical.
- Retour à la position d'attente par pression sur un bouton.
- Résistance aux passages de véhicules et des poids lourds, en état d'attente, adaptée au besoin du client.
- Construction de barrage conçu pour renvoyer l'eau d'un côté ou de l'autre.
- Toutes les pièces situées en dehors fabriquées en inox V2A (1.4301).
- Surface antiglisse.

Trappe en état opérationnel et en état d'attente



Données techniques

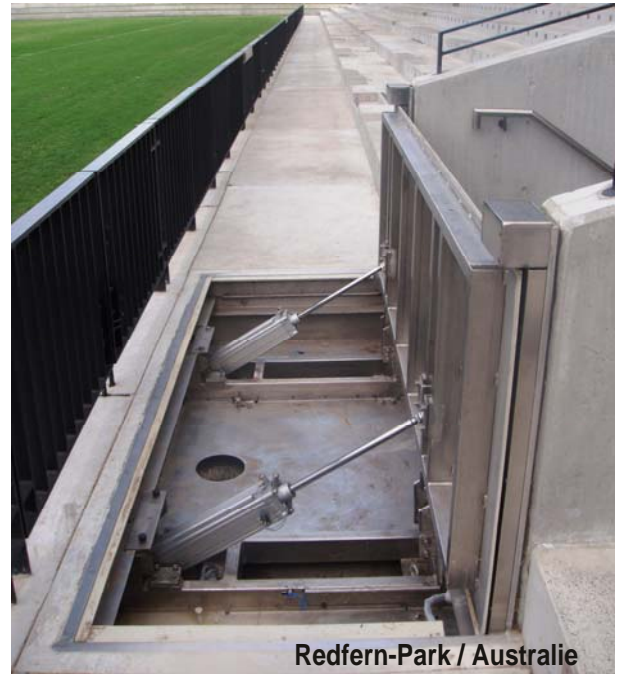
Encombrement (sol)	
Dimensions	Longueur: $L = L_w + 350$ [mm]
	Largeur: $B = H + 250$ [mm]
	Profondeur: $T = 0,65 \times H$ [mm]
Détails drainage	Débit d'écoulement V_a : en accord avec les conditions sur site et selon la pluviosité
Alimentation en énergie	
Alimentation en air comprimé	Pression: $p = 8$ [bar]
	Minimum requis: $V = 30$ [l/min] par système
Approvisionnement en électricité (standard)	Voltage: $V = 230$ [VAC] *
	Ampérage: $I = 10$ [A] *
	Fréquence: $f = 50$ [Hz] *
	* Modifications possibles après consultation
Dispositifs de commande	
Commande électrique	Palpeur (NC): 24 VDC
	Dispositifs qui peuvent être raccordés: contact à ouverture hors tension; gyrophare ; lampe flash
	Commande centrale pour jusqu'à 10 systèmes
	Affichage : selon la demande du client
Commande pneumatique	Déclenchement manuel par pression sur un bouton
	Avertisseur acoustique
	Interrupteur à clé selon demande

Trappe anti-crues

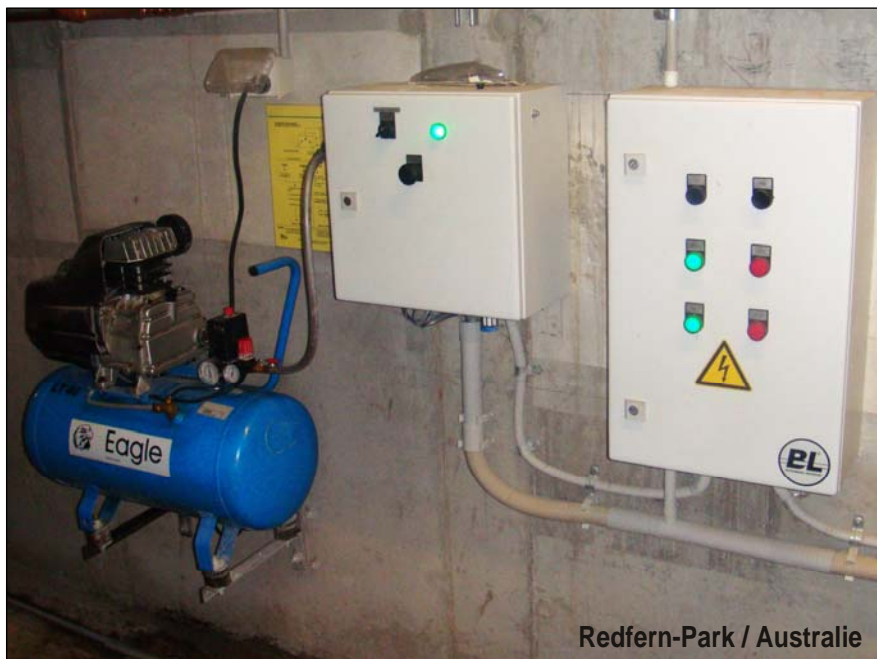
Photos de la trappe en état opérationnel



Système en état d'attente



Système en état opérationnel



Dispositif de commande typique avec compresseur; lieu d'installation à choisir par le client



Flensburg Galerie / Allemagne



Haslach / Allemagne



Haslach / Allemagne

BLOBEL Environmental Engineering LLC

270 Presidential Drive
Wilmington, Delaware 19807
USA

Tel: 001 302.353.1555
E-mail: info@blobel.us

Blobel Environmental Engineering

PO Box 61, Bondi Road
2026 Sydney NSW 2026 Bondi
Australien

Tel: 0061 (0) 2 9369 3504
E-mail: mail@blobel.com

Blobel Umwelttechnik GmbH

Ziegeleistraße 5
D 86368 Gersthofen

Tel: 0049 / 821 / 498190 0
Fax: 0049 / 821 / 498190 30

www.blobel.de
info@blobel.de