

Soporte BL/STD

Nº maestro:172

Para el uso universal.



- **Construcción estable.**
- **Forme de U.**
- **Para almacenar dos tapas.**



Medidas constructivas:

Modelo estándar

circ. 670 x 610 x 870 mm

Peso:

Modelo estándar

circ. 5,0 kg

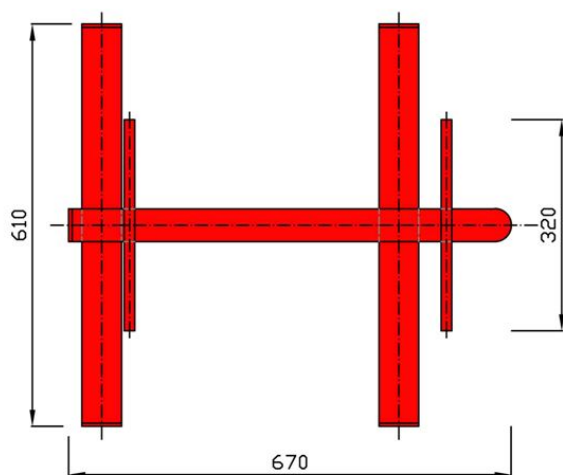
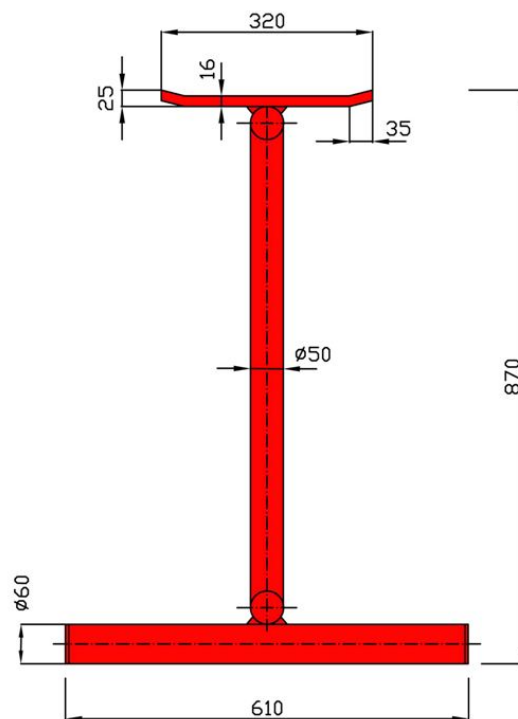
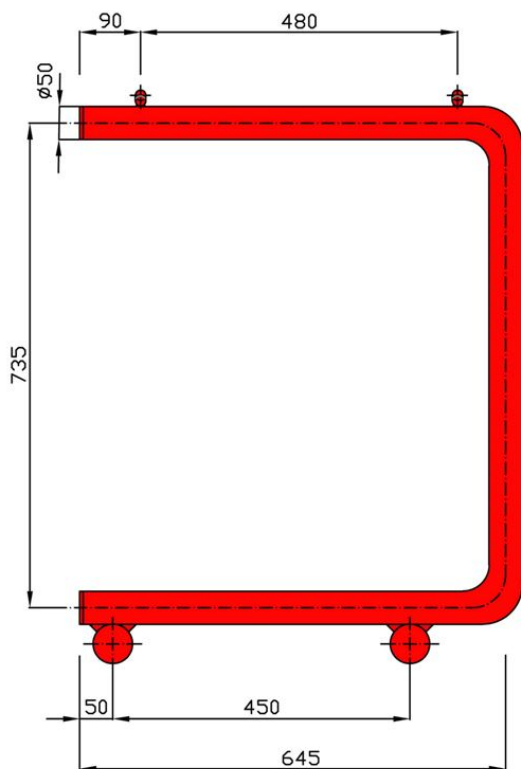
Este sistema se presta para el almacenamiento de dos tapas herméticas de forma rectangular o circular, con una distancia de 480 mm entre los ojetes de suspensión. (Sólo para tapas del tipo BL/KMS, BL/KEG o BL/KSP.)

En combinación con la carretilla TKN el transporte de las tapas puede efectuarse sin gaspillar fuerzas y con toda seguridad. Gracias al dispositivo acogedor de la carretilla resulta muy fácil coger la tapa del soporte y transportarla al lugar de utilización.

El soporte doble queda fabricado de un tubo de acero en forma de U. Refuerzos transversales soldados sobre el bastidor le confieren una estabilidad máxima.

El bastidor es de acero normalizado, con imprimación, lacado o revestido al polvo, de preferencia en color rojo tráfico RAL 3020.

Sobre demanda es también posible suministrarle el soporte en acero galvanizado o en acero inoxidable.



BL/STD (Soporte para dos tapas. Construcción para el uso universal.)

Para todas las tapas del tipo KEG, KMS, KSP.

Medidas constructivas: circ. 670 x 610 x 870 mm

Peso: circ. 5,0 kg

Europe

Blobel Umwelttechnik GmbH

Ziegeleistraße 5
86368 Gersthofen, Alemania

Teléfono: +49 (0)821 498190-0
Fax: +49 (0)821 498190-30

Correo electrónico: info@blobel.de
Página Web: www.blobel.de

USA / Canada

BLOBEL Environmental Engineering LLC

270 Presidential Drive
Wilmington, Delaware 19807, USA

Teléfono: +1 302-353-1555
Fax: +1 302-288-3753
Móvil: +1-215-666-2267

Correo electrónico: info@blobel.us
Página Web: www.blobel.com

Asia / Pacific / South America

Blobel Environmental Engineering

6/41 Belgrave Street
Sydney NSW 2024, Australia

Teléfono: +61 (0)2/93 69 35 04
Móvil: +61 (0) 4 19 27 94 81

Correo electrónico: mail@blobel.com
Página Web: www.blobel.com