

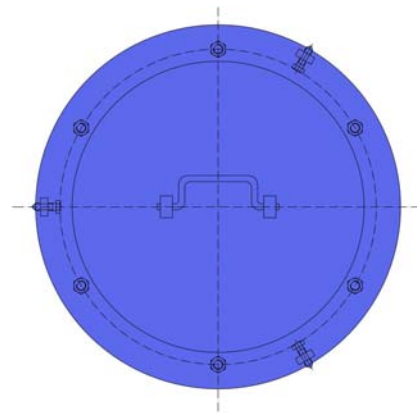
## Kanalverschluss BL/SAP

Art. Stamm: 349

### Universell nutzbar



- **Sicherer Einlaufschutz**
- **Leichte Handhabung**



#### Baumaße:

Durchmesser	Ø 480–530 mm
Sonderfälle	Ø 580–630 mm
Dicke	5–10 mm
Standard	15–25 kg

**Das Basismodell des BL/SAP ist kreisrund. Für andere Anwendungen bieten wir das System aber auch quadratisch oder rechteckig an.** So kann dieser Einlaufschutz sowohl runde Kanaleinläufe als auch eckige Service-schächte vor Überflutung durch Oberflächenwasser bewahren.

**Durch besondere Montagetechniken kann der BL/SAP auch verhindern, dass in Abflusskanälen ansteigendes Wasser in private oder gewerbliche Gebäude eindringt.**

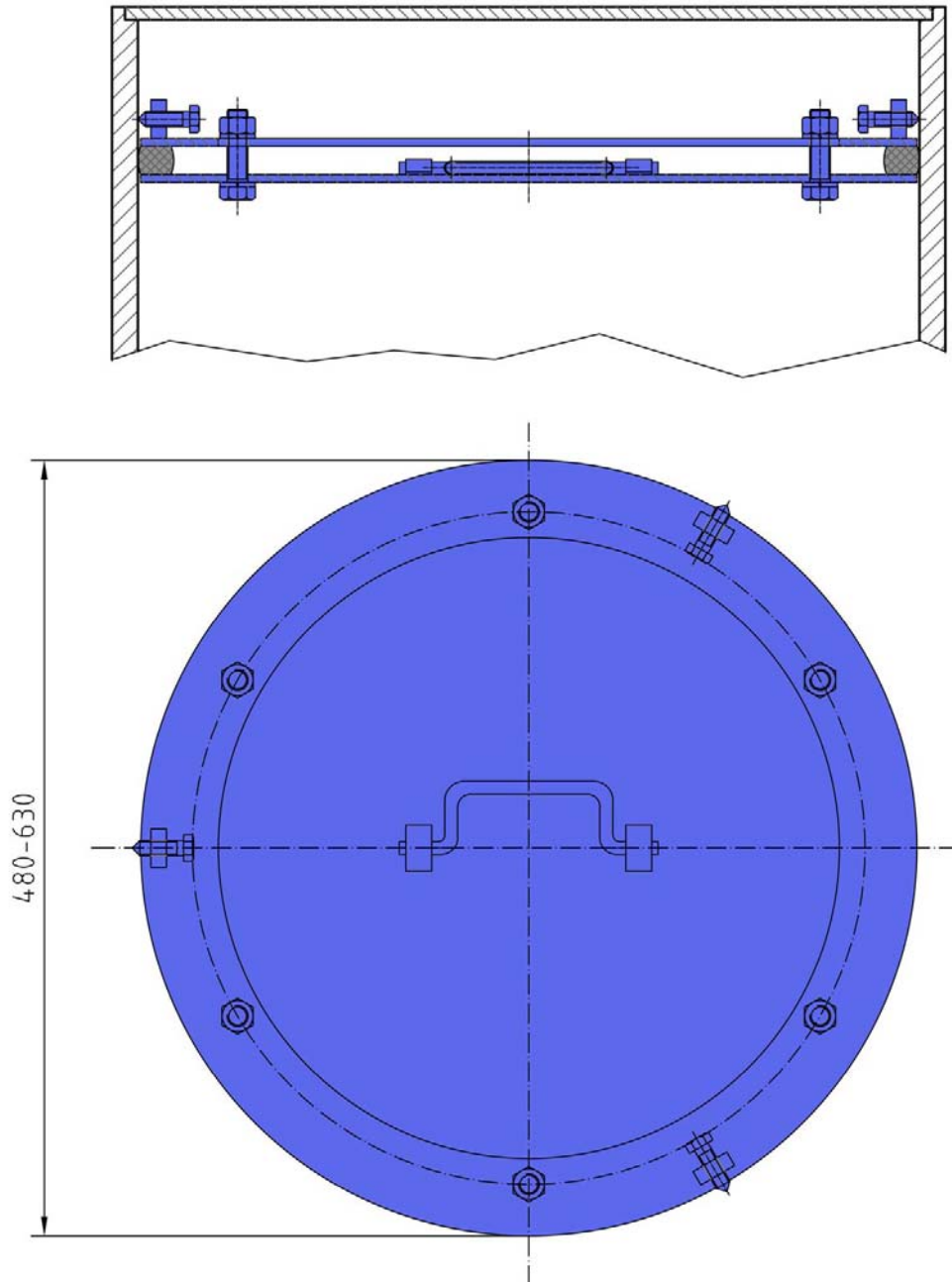
Zwischen das Absperrelement aus massivem Edelstahl und den Konterring wird eine Spezialdichtung gelegt. Nach der Fixierung im Schacht verschraubt man Grundplatte und Konterring gegeneinander. Die Dichtung presst

sich gegen die äußere Wandung und schließt so sicher ab.

Das System eignet sich für temporären oder permanenten Einsatz. Zu Revisionsarbeiten ist das System **unkompliziert demontierbar**. Die Dichtung lässt sich leicht austauschen.

Der Abdichtkörper besteht aus Edelstahl der Güte 1.4301 (V2A). Andere Ausführungen auf Anfrage.

Geeignet für rissfreie, kreisrunde Kanalverschlüsse oder auch quadratische bzw. rechteckige Montageschächte. **Für waagerechten oder senkrechten Einbau.**



**BL / SAP**

Kanalverschluss – permanent - temporär

Baumaße:       $\varnothing$  480–630 mm

Gewicht:       ca. 15–25 kg

*Europe*

**Blobel Umwelttechnik GmbH**

Ziegeleistraße 5  
86368 Gersthofen, Germany

Telephone: +49 (0)821 498190-0  
Telefax: +49 (0)821 498190-30

email: [info@blobel.de](mailto:info@blobel.de)  
Web: [www.blobel.de](http://www.blobel.de)

*North America / Canada*

**BLOBEL Environmental Engineering LLC**

270 Presidential Drive  
Wilmington, Delaware 19807, USA

Telephone: +1 302-353-1555  
Telefax: +1 302-288-3753  
Mobile: +1-215-666-2267

email: [info@blobel.us](mailto:info@blobel.us)  
Web: [www.blobel.com](http://www.blobel.com)

*Asia / Pacific / South America*

**Blobel Environmental Engineering**

6/41 Belgrave Street  
Sydney NSW 2024, Australia

Telephone: +61 (0)2/93 69 35 04  
Mobile: +61 (0) 4 19 27 94 81

email: [mail@blobel.com](mailto:mail@blobel.com)  
Web: [www.blobel.com](http://www.blobel.com)